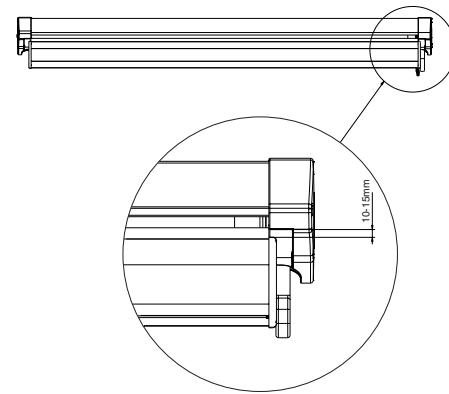


3. Roter kassetten så att ovsidan av frontprofilen hamnar 10-15 mm under kanten på gavelkåporna.
4. Dra fast muttrarna för kassetthållarkonsolerna.
5. Kassetten är nu justerad.



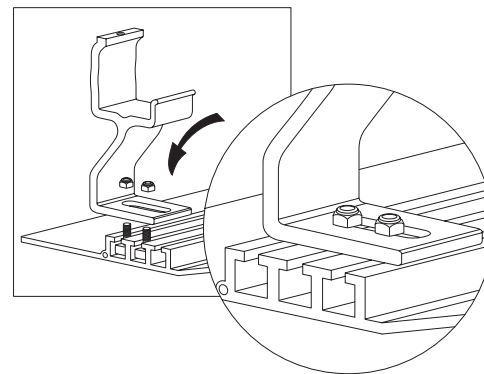
### Montering av skyddstak

8

Montera takkonsolerna till skyddstaket med en konsol i varje ytterända på taket.

Resterande konsoler monteras med max 1.5 meters avstånd från varandra och fördelas jämt över markistaket.

Drag åt muttrarna löst så att taket går att justera när det är på plats.



9

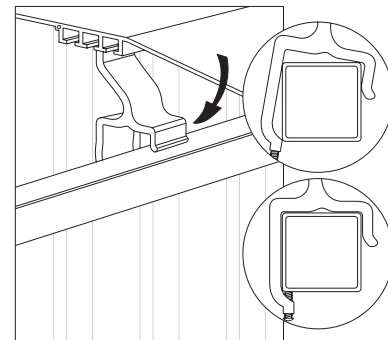
Montera fast taket på bärröret och dra åt skruvarna.

För takkonsolerna uppifrån så den främre "läppen" på takhållaren kommer på framsidan av bärröret.

För sedan takhållaren nedåt så att skruven kommer på underidan av bärröret.

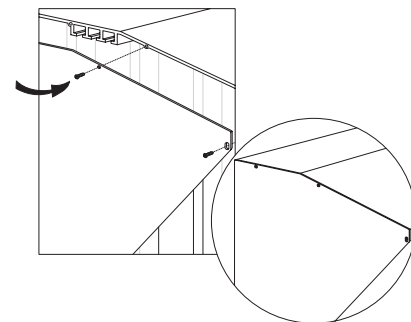
Lås nu takhållaren med skruven mot bärröret. Släpp inte taket innan skruven är åtdragen.

Justera in taket i sida och mot väggen, drag åt muttrarna.



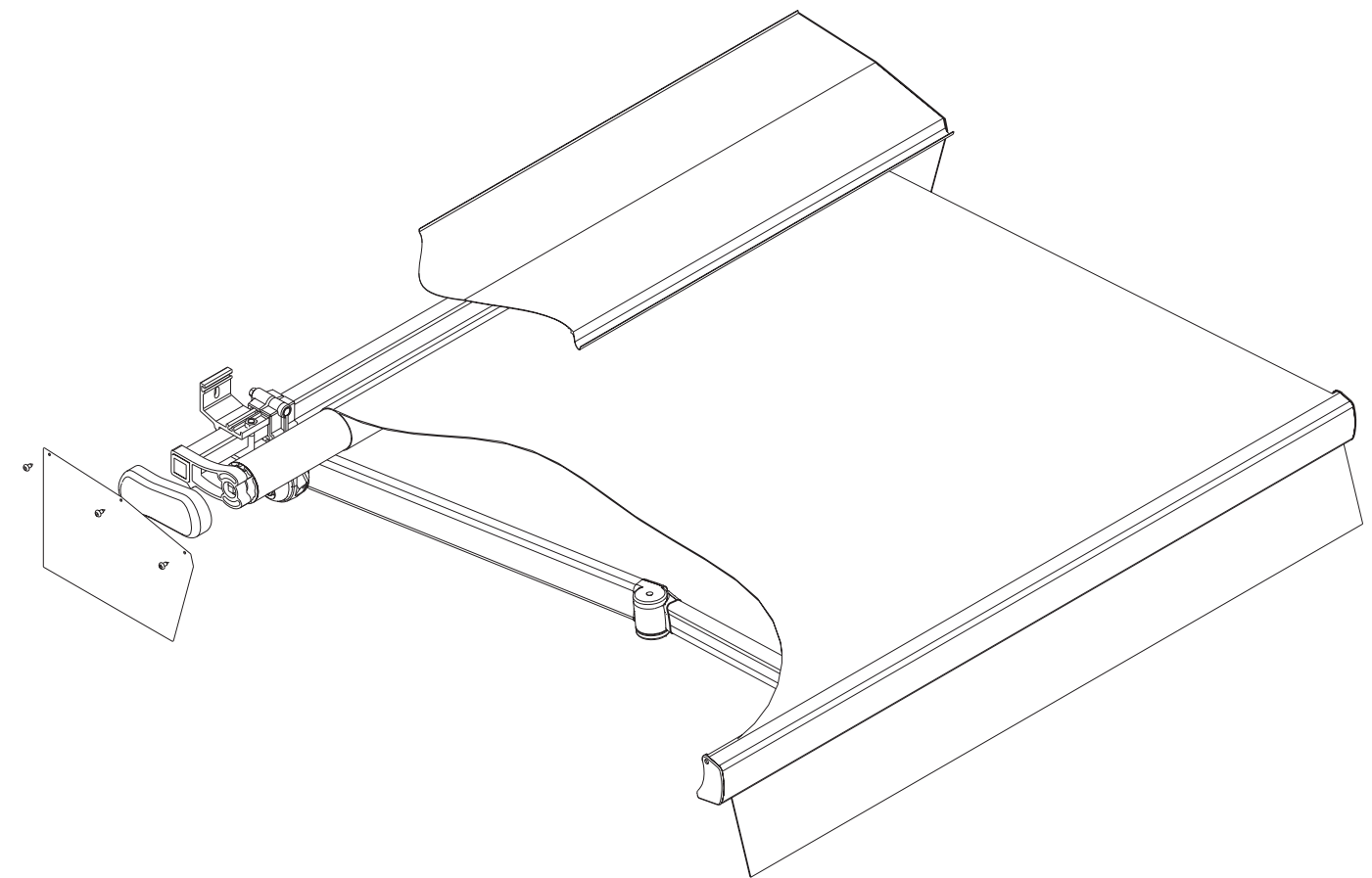
10

Gavlarna skruvas fast i takets skruvfickor efter det att taket är monterat.



# NOVA

## Terrassmarkis



- Se till att markisen fästes i ett tillräckligt säkert underlag.
- Varning för murket trä, söndervittrad puts eller tegel och tunna panelmaterial.
- Kontrollera att fönster kan öppnas efter markismonteringen.
- Motor och ev. styrutrustning skall installeras av behörig elektriker.

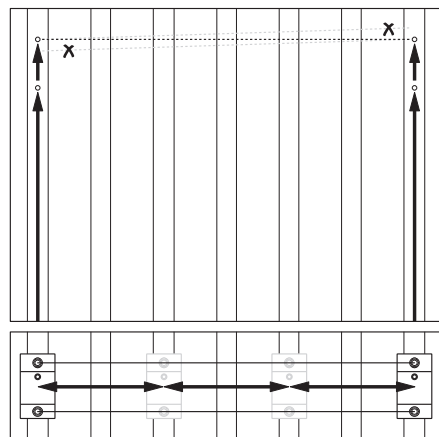
## Montering av markis

1

Lägg markisen framför monteringsstället och mät ut höjden för de yttre konsolerna. Dessa skall sitta så nära armens infästning på bärröret som möjligt.  
Märk ut och borra hålen för dessa konsoler (OBS! Våglinjen).  
Montera konsolerna mer erfoderlig plugg och skruv.

Spänn ett snöre mellan de yttre konsolerna, märk och borra hålen för de övriga konsolerna (avståndet mellan konsolerna fördelas jämt över markisens längd).

Tänk på att placera konsolerna på rätt höjd så att markisen får en frigångshöjd i framkant på 2,0 - 2,2 meter.

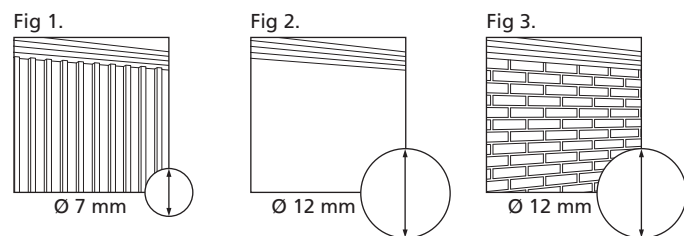


2

Fig 1.  
Montering i trä: borrar med Ø 7 mm borrh.

Fig 2.  
Montering i betong: borrar med Ø 12 mm borrh för plugg eller lämplig expander (bifogas ej).

Fig 3.  
Montering i tegel borrar med Ø 12 mm borrh eller den angivna dimensionen som finns på infästningsförpackningen (bifogas ej).



3

Montering i trä: skruva fast konsolerna med fransk träskruv M10x100 mm.

Montering i betong: använd plugg och fransk träskruv M10x100 mm eller expander.

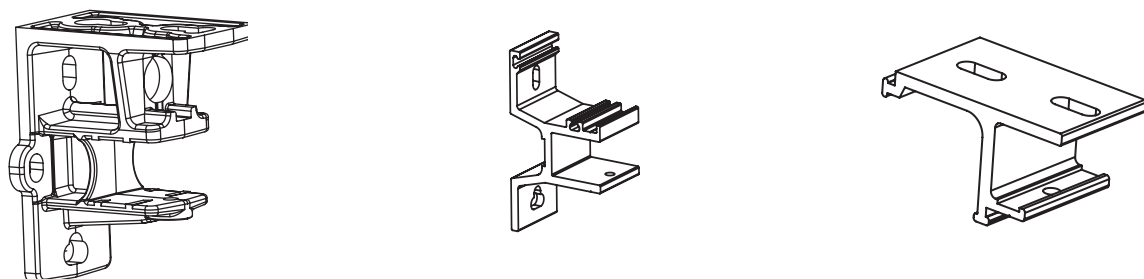
Montering i tegel: använd helst specialinfästning.

Kontrollera att skruvarna drar fast ordentligt i monteringsunderlaget.  
Vid montering i tegel och lättbetong kan extra monteringsplatta erfordras.

Var noga med att borrh, plugg och skruv är anpassade till varandra.

4

Markisen placeras med bärprofilerna i konsolerna. Fyrkantsmuttern placeras i spåret på konsolens översida och bärröret låses med konsolskruven underifrån.



## Justering av utfallsvinkel - STANDARD

5a

Markisens utfallsvinkel justeras med hjälp av stoppskruven och de två muttrar som finns i armens infästning mot bärröret.

Veva/kör ut markisen. En arm i taget justeras.

Armfästets två muttrar lossas ett till två varv.

Vid justering skall armen lyftas så att stoppskruven ej är belastad. (OBS! Det kan smälla till när armen lyftes och den koniska brickan lossas.)

Stoppsskruven justeras så att armen får önskat höjdläge. Rekommenderat minsta lutning 10 grader.

Stoppsskruven för insexsnickel 3 mm skruvas tills det tar stopp.  
- Skruvas stoppskruven in höjs armen.  
- Skruvas stoppskruven ut sänks armen.

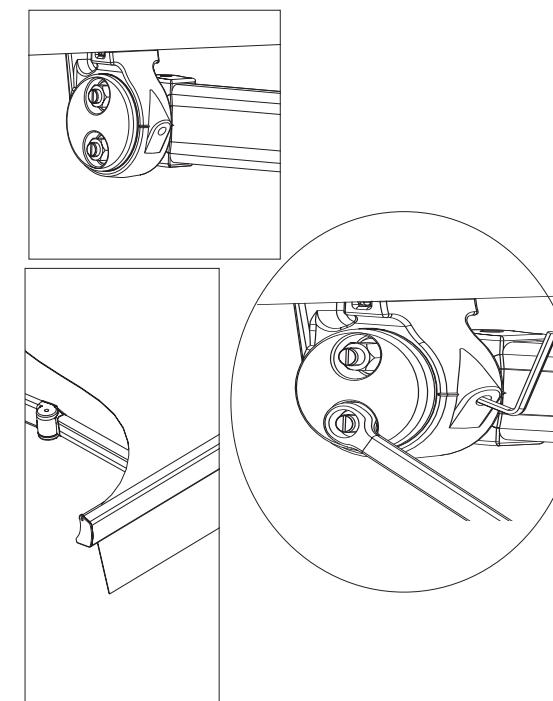
Drag åt muttrarna i armfästet något.

Övriga armar justeras på samma sätt.

En frigångshöjd på 2,0 - 2,2 meter i markisens framkant rekommenderas.

Markisen vevas in.

Muttrarna på armfästet dras fast ordentligt. Max åtdragningsmoment 50Nm (OBS! Viktigt att båda muttrarna dras åt lika hårt, drag muttrarna växelvis.)



## Justering av utfallsvinkel - FLEXI

5b

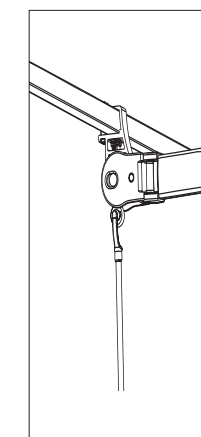
1. Veva/kör ut markisen innan justeringen påbörjas.

2. Kroka i vevens krok i öglan på armens justerenhet.

3. Veva med eller motsols max 3 varv.

4. Flytta veven till nästa arm och upprepa proceduren.

5. Upprepa steg 2-4 tills rätt vinkel nås.



6

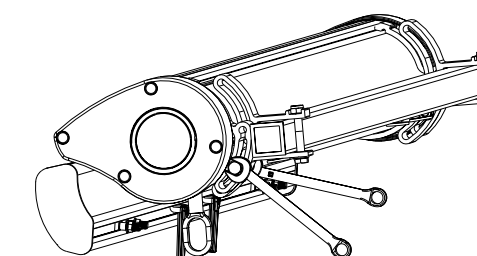
Markisen vevas ut och in några gånger, utseende och funktion kontrolleras.

7

Om utfallsvinkeln ändrats måste kassetten justeras enligt följande:

1. Veva/kör ut markisen ca 10 cm.

2. Lossa skruvarna på kassetthållarkonsolerna så att det går att rotera kassetten. OBS! Dra ej ut skruvarna eller lossa muttrarna helt.



## Justering av kassett